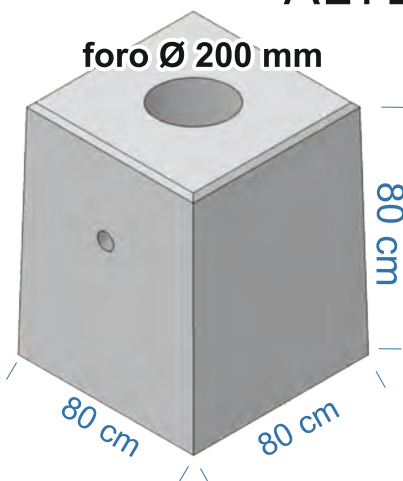




LEGA 60/63 ANTICORODAL

ALTEZZA: 9/10 MT



PLINTO IN CEMENTO

Ø 50 mm

Ø 65 mm

ANELLI IN PVC

Ø 80 mm

Ø 100 mm

BRACCIO GIREVOLE
SALI /SCENDI
FUNE INTERNA

PESO TENDI
BANDIERA

SPORTELLO
CON CHIAVE

800 mm

50 mm