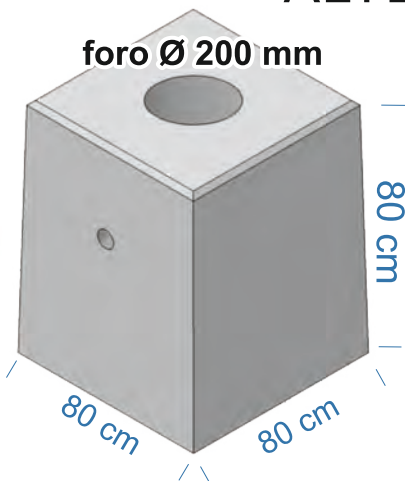




LEGA 60/63 ANTICORODAL

ALTEZZA: 9/10 MT



PLINTO IN CEMENTO

ANELLI IN PVC

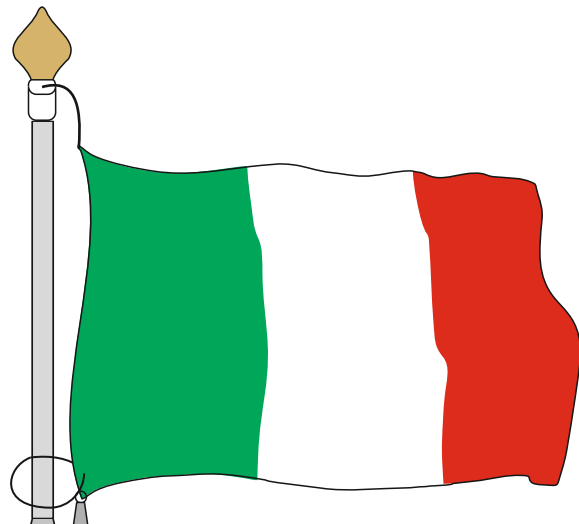
Ø 50 mm

Ø 65 mm

Ø 80 mm

Ø 100 mm

FUNE INTERNA



PESO TENDI  
BANDIERA

SPORTELLO  
CON CHIAVE

800 mm

50 mm