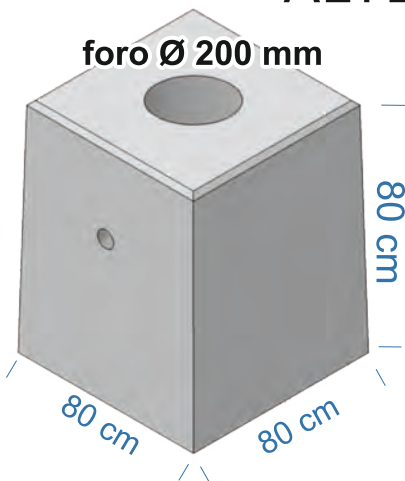




LEGA 60/63 ANTICORODAL

ALTEZZA: 6/7/8 MT



PLINTO IN CEMENTO

Ø 50 mm

Ø 65 mm

ANELLI IN PVC

Ø 80 mm

BITTA STROZZA  
CORDA

BRACCIO GIREVOLE  
SALI /SCENDI  
FUNE ESTERNA

PESO TENDI  
BANDIERA

800 mm

50 mm