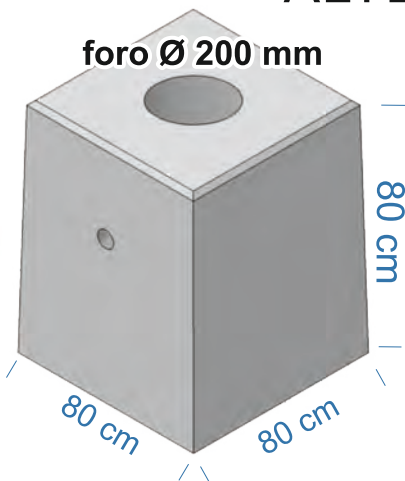




LEGA 60/63 ANTICORODAL

ALTEZZA: 6/7/8 MT



PLINTO IN CEMENTO

