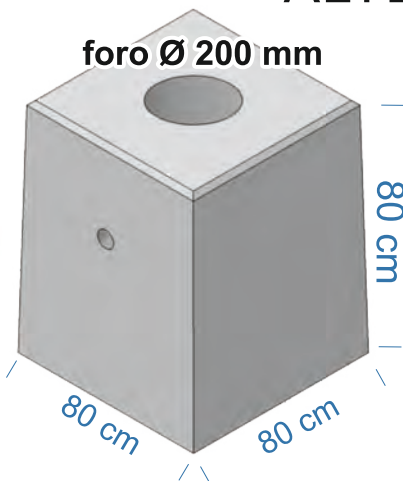




LEGA 60/63 ANTICORODAL

ALTEZZA: 6/7/8 MT



PLINTO IN CEMENTO

FUNE INTERNA

Ø 50 mm

ANELLI IN PVC

PESO TENDI
BANDIERA

Ø 65 mm

Ø 80 mm

SPORTELLO
CON CHIAVE

800 mm

50 mm

