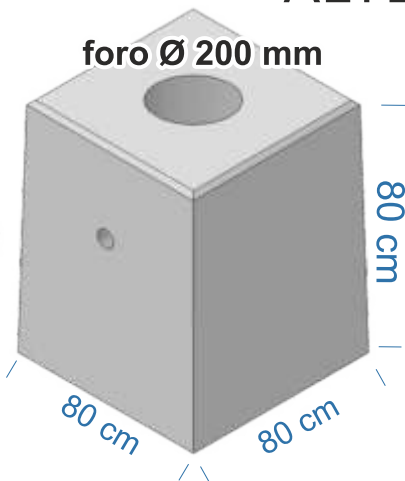




LEGA 60/63 ANTICORODAL

ALTEZZA: 4/5 MT



PLINTO IN CEMENTO

Ø 50 mm

ANELLI IN PVC

Ø 65 mm

**BRACCIO GIREVOLE
NON ISSABILE**

**PESO TENDI
BANDIERA**

**BASE
RIBALTABILE**

800 mm

50 mm

